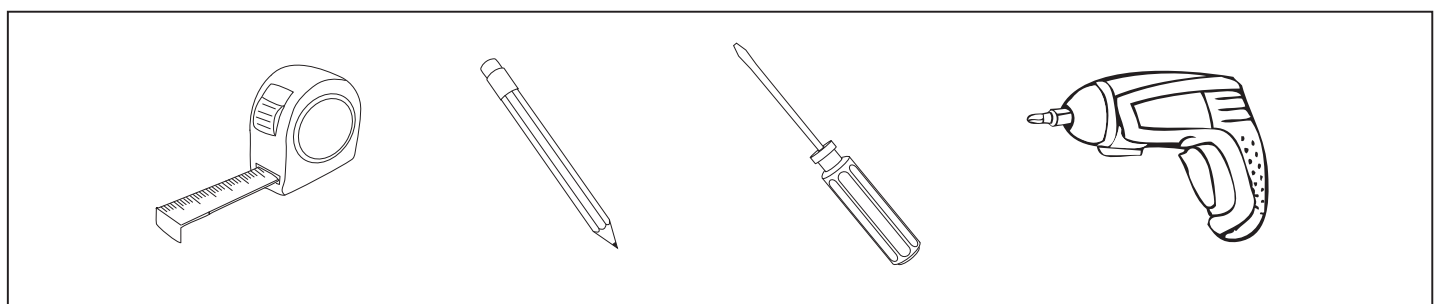
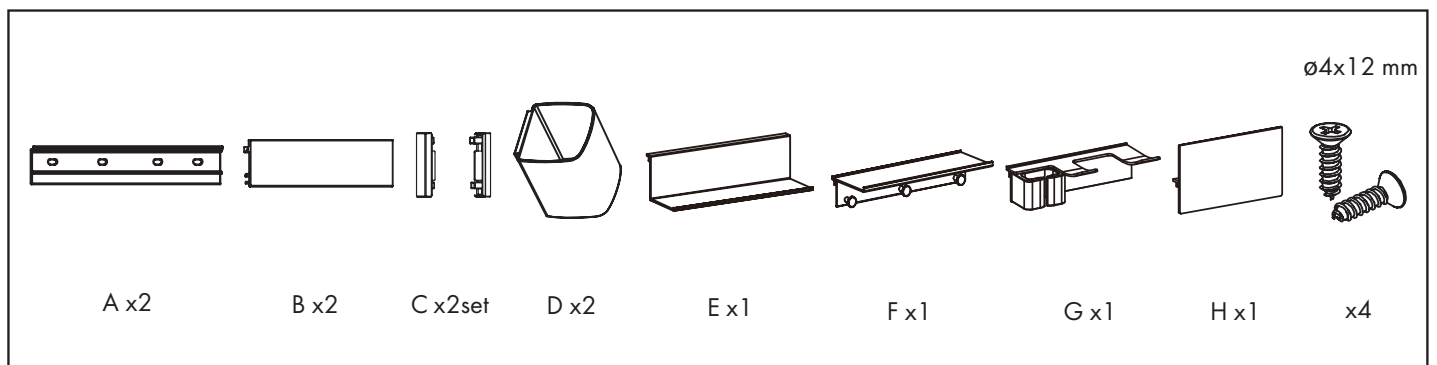
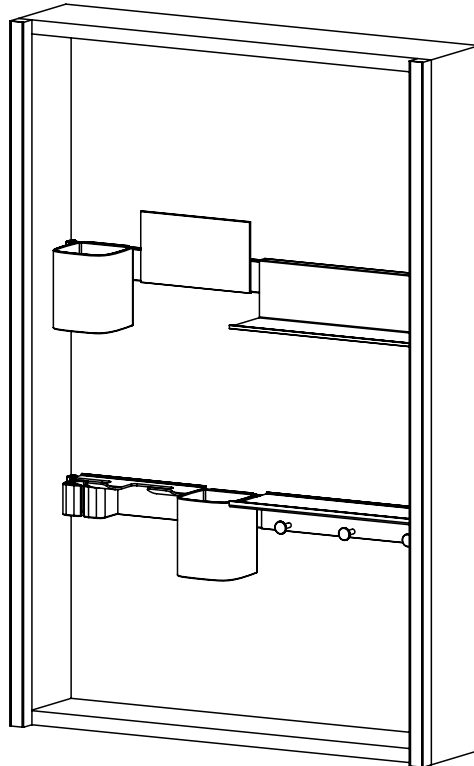


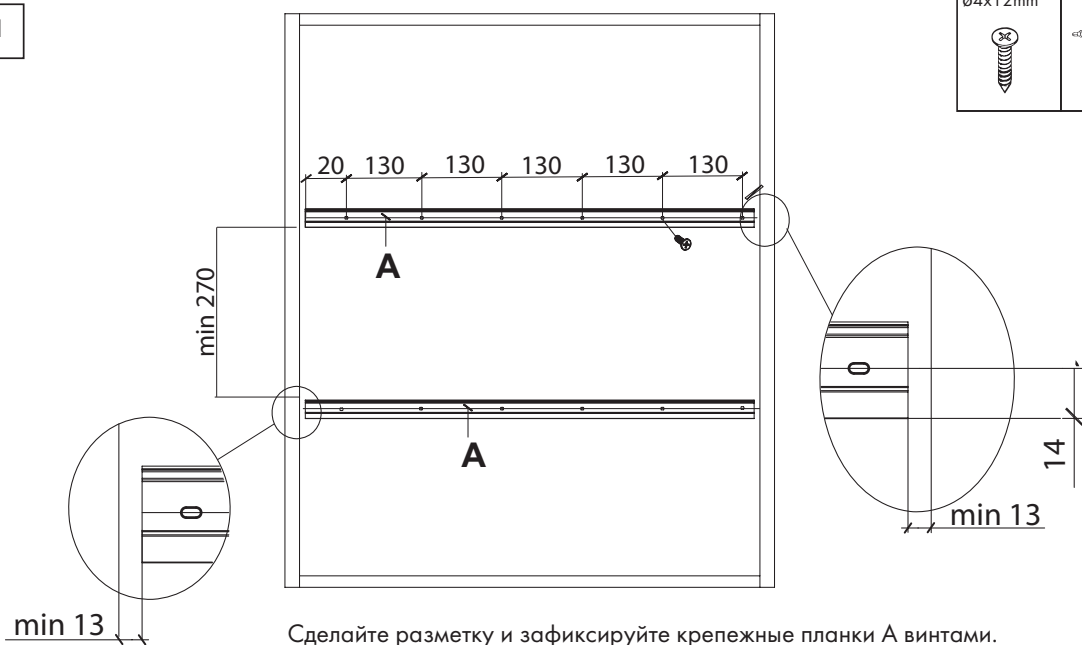
CHARLOTTE СИСТЕМА ДЛЯ ХРАНЕНИЯ ВАННЫХ ПРИНАДЛЕЖНОСТЕЙ



Ø4x12mm

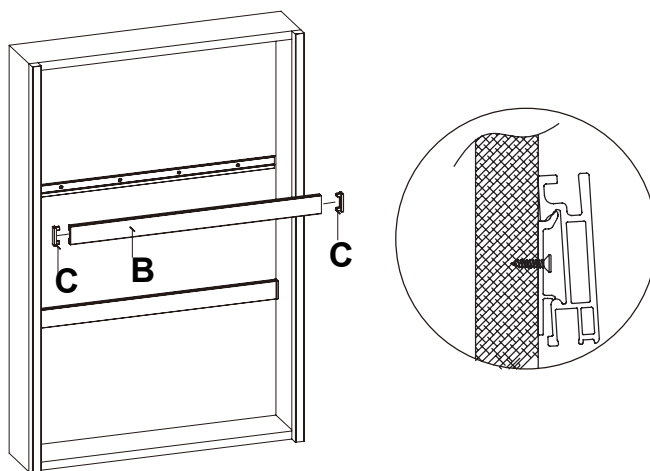


1



Сделайте разметку и зафиксируйте крепежные планки А винтами.

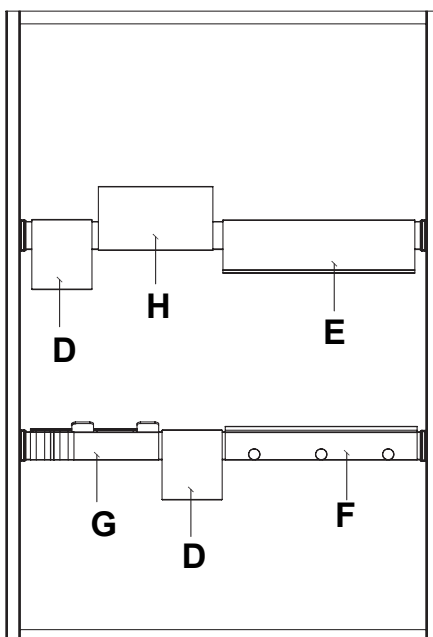
2



Нажмите на профиль В для его фиксации на крепежной планке А. Установите заглушки С.

3

Установите навесные элементы D, H, E
G и F на профиль.



Все размеры указаны в мм, размер погрешности +/- 1 мм.

Производитель оставляет за собой право вносить изменения в товар без ухудшения технических характеристик без предварительного уведомления.